



KY3-D 型触发器使用说明书

一、概述

KY3-D 型触发器是引进美国先进的专用可控硅触发集成电路。输出触发脉冲具有极高的对称性和稳定性，不随环境温度变化，无相序要求。它可广泛的应用于工业各领域的电压电流调节，适用于电阻性负载、电感性负载、变压器一次侧及各种整流装置等。其主要应用于盐浴炉、工频感应炉、淬火炉、熔融玻璃的温度加热控制及各种工业炉；整流变压器、调工机、电炉变压器一次侧、升磁推磁调节、直流电机调速控制、三相电机软启动节能装置；以镍、铁铬、远红外发热元件及硅钼棒、硅碳棒等加热元件的温度控制等等。

二、性能特点

- 无相序要求限制，可用于电源为 110V/220V 与 380V 电源频率 50Hz/400Hz 电网。
- 能与国内外各种控制仪表（温控仪）、微机的输出信号直接接口。
- 适用于阻性负载、感性负载、变压器一次侧等各种负载类型。
- 具有软启动功能（启动时间可调），减少对电网的冲击干扰，使主电路更加安全可靠。
- 故障报警输出功能。
- 急停功能。
- 温控保护功能。
- 采用外壳固定和卡槽安装，安全方便防尘可靠。

三、主要技术指标及使用

输入信号：4-20mA（短接 E1、E2）
DC 0-10V（短接 E3、E4）
DC 0-5V（短接 E2、E3）
10K 电位器（手动调节时）

输出规格：三相六路触发 0-100% 输出量。

移相范围：0-180°

触发容量：≤3000A 可控硅。

指示功能：PWL PC 板工作电源指示
OFF 故障指示（SCR 超温）
OUT SCR 输出指示

电源使用：AC1 和 AC2 接入 220V 市电。（如用户需接 380V 电源电压时请通知我公司定制）

负载测试：测试触发器时不接负载或电流小于 0.5A 以下，SCR 无法正常工作。所以负载电流请大于 0.5A。

四、异常状态排除法

1、SCR 无法关闭：

- 负载共线不可接零线或接地，否则会造成 SCR 无法关闭而失去控制。
- 使用万用表测量负载与机体是否短路。

2、SCR 无输出，无电流：

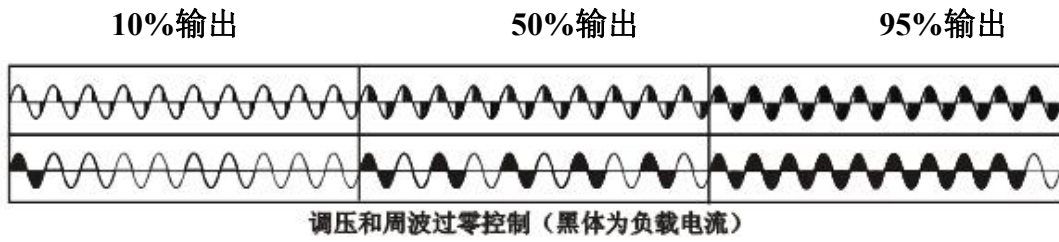
- 面板 PWL 指示灯不亮，SCR 无法工作，请检查保险丝是否烧毁。
- 检查 OUT 指示灯是否亮，如未亮请检查 + - 端子是否有信号输入。
- E1、E2、E3、E4 是否安控制输入短接。
- OFF 指示灯亮，停止输出，表示 SCR 超温。

3、三相电流不平均：

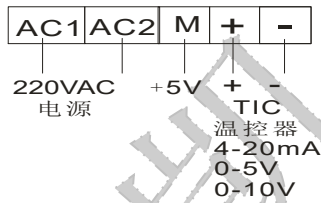
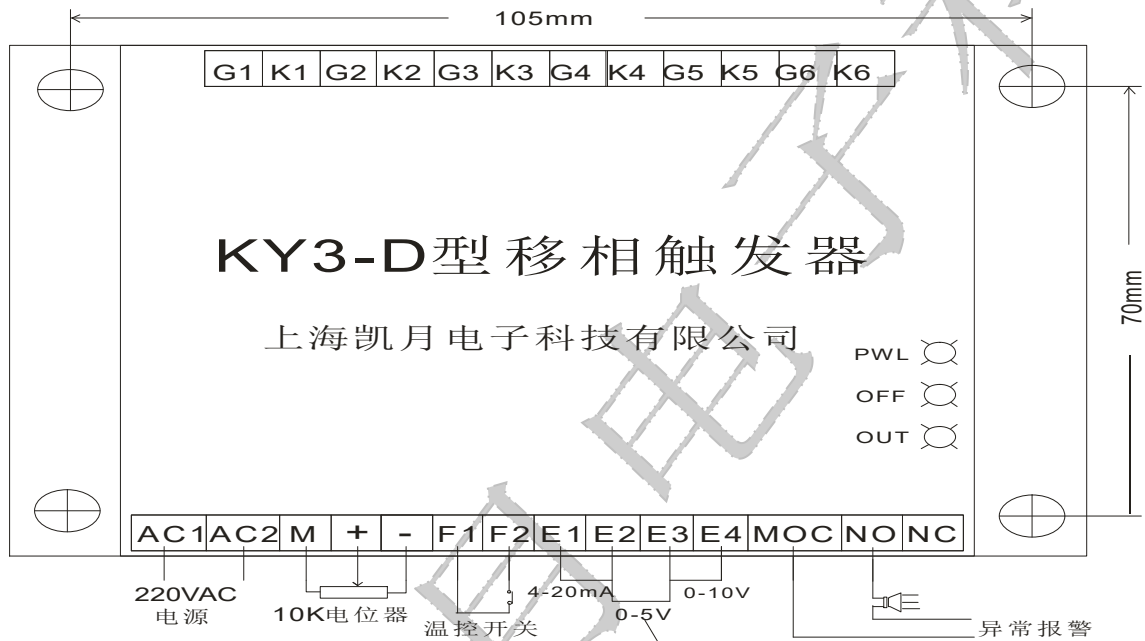
- 尽量使三相负载大小平均，如不平均就会造成电流不平衡。如应用在特特除的负载场合请和我公司的技术支持取得联系。
- 是否用电尖峰或发电机原因。
- 可能有一相晶闸管直通或无触发。以上情况可与本公司联系。



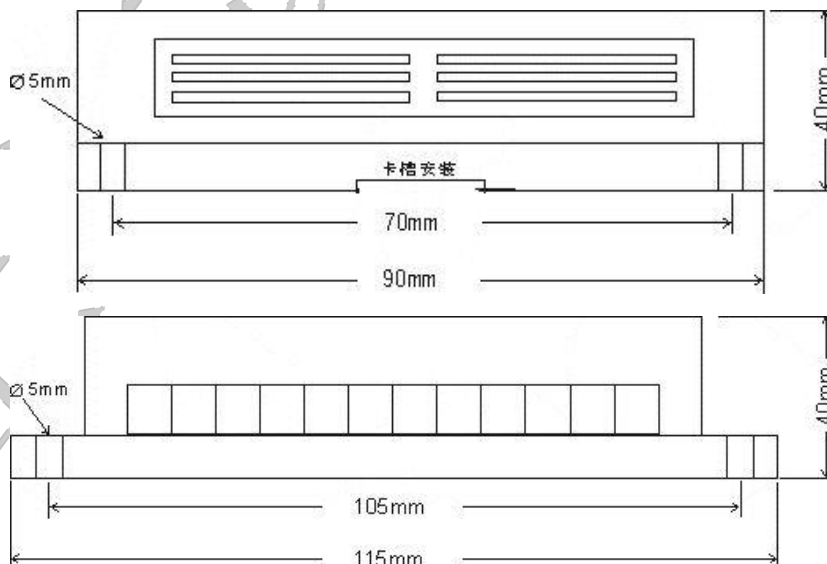
五、SCR 输出波形



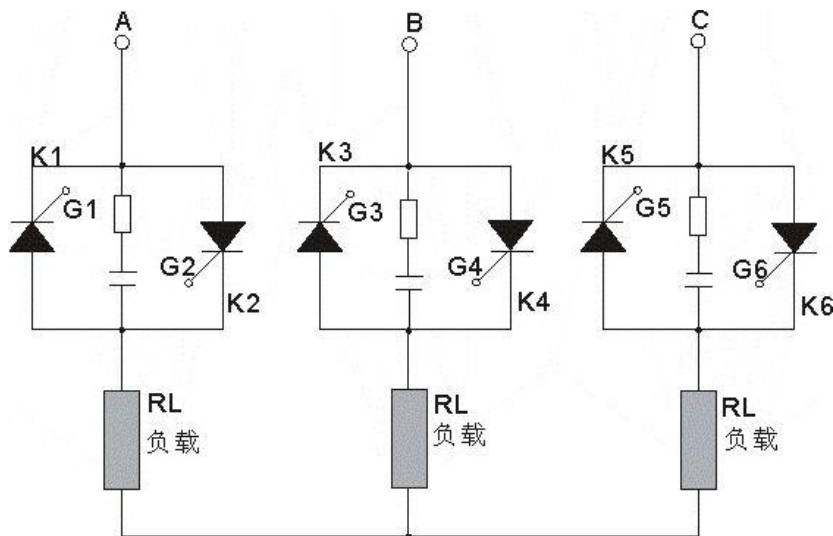
六、控制接线方式



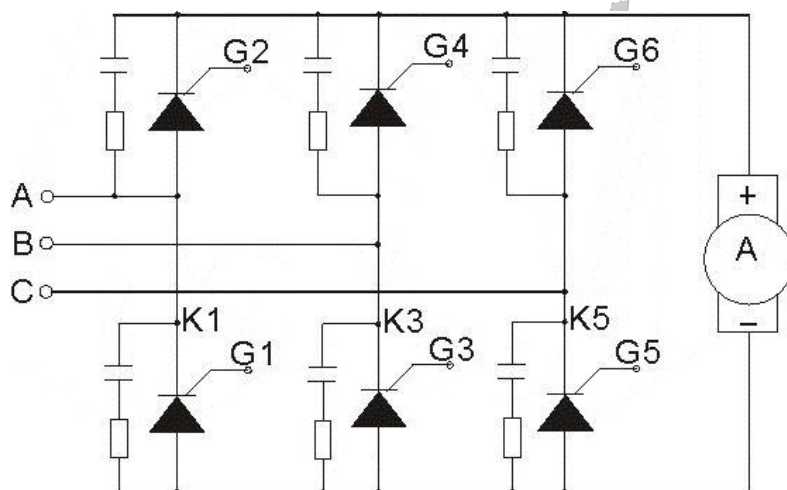
短路E1.E2(4-20mA控制时)
 短路E2.E3(0-5V控制时)
 短路E3.E4(0-10V控制时)



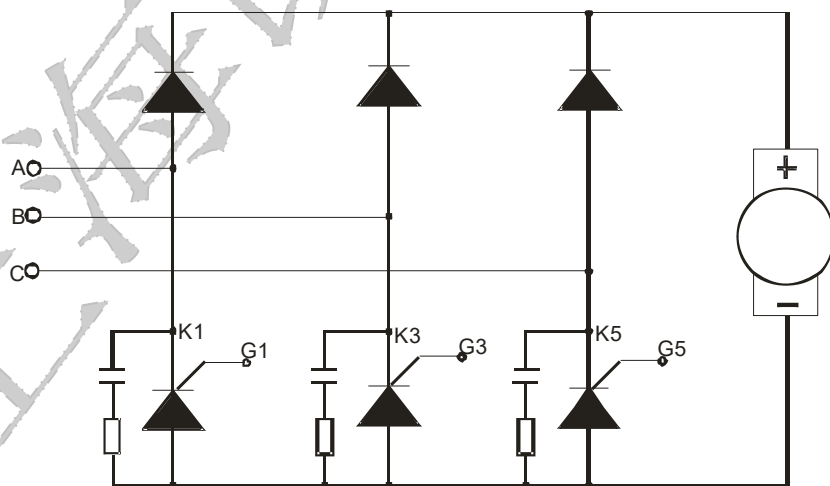
七、可控硅接入方式



交流控制接线方式



全控整流控制接线方式



半控整流控制接线方式