



凯月电子科技

上海凯月电子科技有限公司

Tel: 021-34273300

Fax: 021-34273266



凯月电子科技

KY 系列 SCR 整流器

[使用说明书]



上海凯月电子科技有限公司

地 址：上海市闵行区虹中路 115 号 2 号楼 1 楼

销售电话：021-34273300

传真：021-34273266

E-mail: leekit@163.com

<http://www.kaiyuesh.com>



KY-SCR 电力调整器使用说明书

KY 系列 SCR 可控硅整流调压器是凯月电子针对广大新老客户的要求，为了节省成本，提高使用效率，设计开发的一款性能优越实用方便的整流调压器。本调压器应用场合非常的广泛，性能可靠稳定，稳压控温精度极高。

本产品可广泛的应用于工业各领域的电压电流调节，适用于电阻性负载、电感性负载、变压器二次侧及各种整流装置等。其主要应用于大功率电源、高频设备直流调压、电镀直流电源、充磁退磁机，水处理系统稳压电源、铜线退火机、熔融玻璃的温度加热控制及各种整流设备；直流电机调速控制、等等。

产品特点

- 线性调压加热，不间断、不闪烁。
- 面板多只指示灯显示触发器工作状态；通过观察指示灯的指示状况来判断调压器的故障原因，方便检修。
- 全系列加装过热停止输出保护开关，保护可控硅。
- 触发器工作电压和主电源无相序要求。
- 触发器采用贴片式生产、分离式控制方式，高耐电压、高耐电流、可维修、无任何干扰现象。
- 内含缓启动功能，有效应对急速变化情况。
- 使用 SCR 原件，比例式线性输出稳定，控制精度高。
- 具有超温停止输出及指示功能。
- 配线简单，安装、拆卸、移动，方便容易。

产品技术参数

负载额定电压	10~1000VDC（根据客户要求定制）
负载额定电流	55A,90A,110A,160A,200A,300A,500A,600A,800A
控制板电源电压	220VAC
使用频率	50HZ/60HZ
输入方式	4~20mA, DC1~5V, DC0~10V, ON/OFF, VR0~100%
使用环境	-10~45°C 90%RH 以下，不结露
保护功能	快速熔断器，SCR 超温停止输出
显示功能	LED 面板显示 SCR 工作状态，及故障原因

工作方法

1. 恒压限流运行模式：

- 电源控制板接入直流 3V 电压和分流器 75mV 反馈信号进行直流负载的恒定电压并限制最大电流输出控制。（请通过 JP1 和 JP3 跳线选择短接 S4 和 S6 进行直流闭环控制）。
- 调节控制板上的 VR8 可以达到限制最大电压输出。
- 调节控制板上的 VR2 可以设置限制最大电流输出阈值，顺时针方向调节为限制电流输出阈值越低。
- 调节控制板上的 VR1 可以设置过流保护阈值，顺时针方向调节为过流保护阈值越小。

2. 可选择三种的输入模式：

- 4-20mA 输入。通过 JP4 跳线选择短接 S1。
- 0-5V 输入。通过 JP4 跳线选择短接 S2。
- 0-10V 输入。通过 JP4 跳线选择短接 S3。

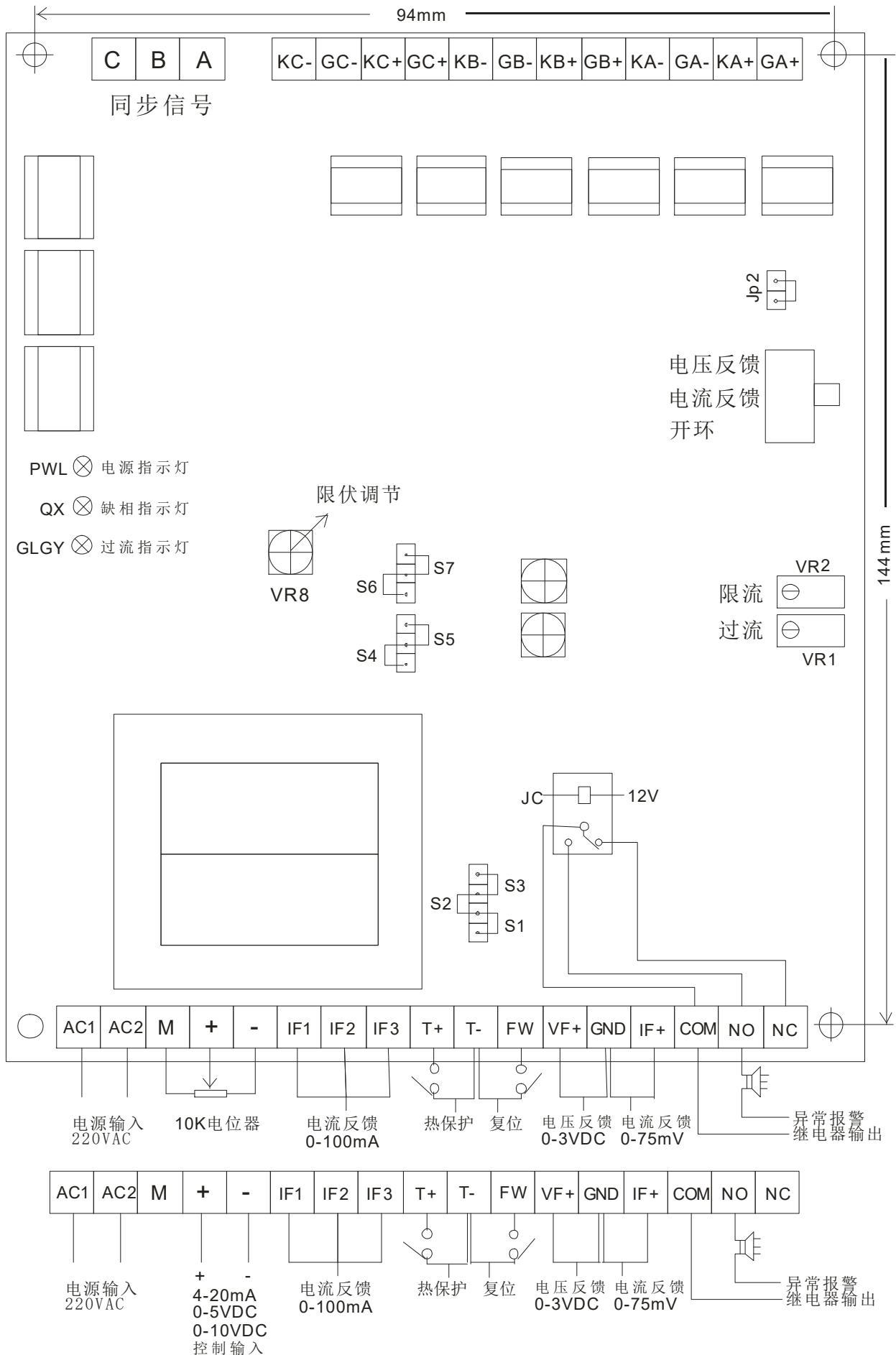


3. 可外接温控保护开关和复位开关：（请参考接线图）。
4. 可利用控制板上异常报警输出继电器外接指示或报警铃提醒装置。

异常状态排除法

- 1、在较小的输入控制信号时 SCR 接近 100%输出：
 - 可能触发器在闭环工作模式状态下，没有接入反馈信号，导致触发器积分系统误判，请接入闭环反馈信号。
 - 触发器在闭环工作模式时，负载电流过小。
 - 检查反馈信号是否接正确。
- 2、SCR 无输出，无电流或电压：
 - 面板 PW 指示灯不亮，SCR 无法工作，请检查触发器的电源是否接入正确。
 - 检查 QX 指示灯是否亮，如亮灯请检查保护系统和同步信号是否接入。
 - 检查 GLGY 指示灯是否亮，如亮灯证明已过流保护状态，请检查后断电复位或短接复位开关进行复位。
- 3、触发器出现用户无法解决的问题，请不要犹豫跟我们联系，我们会及时为您解决。

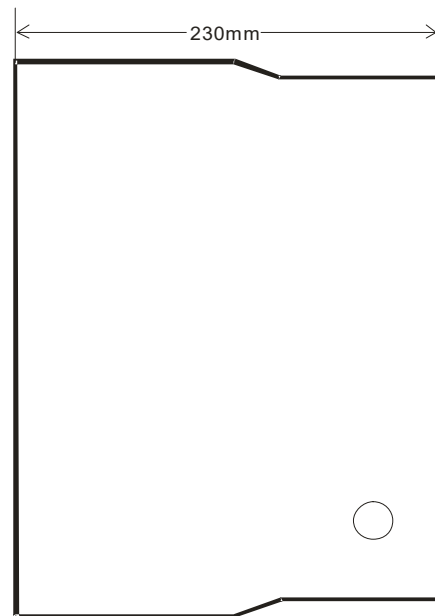
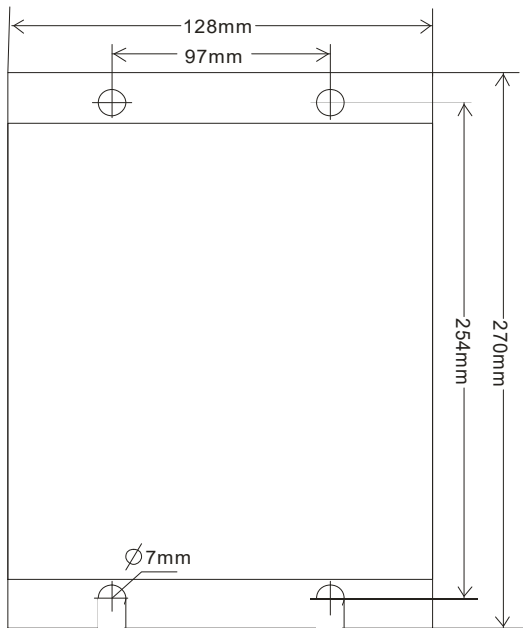
控制端子说明



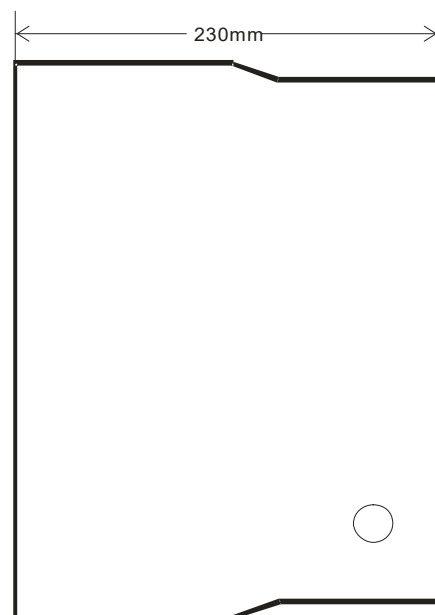
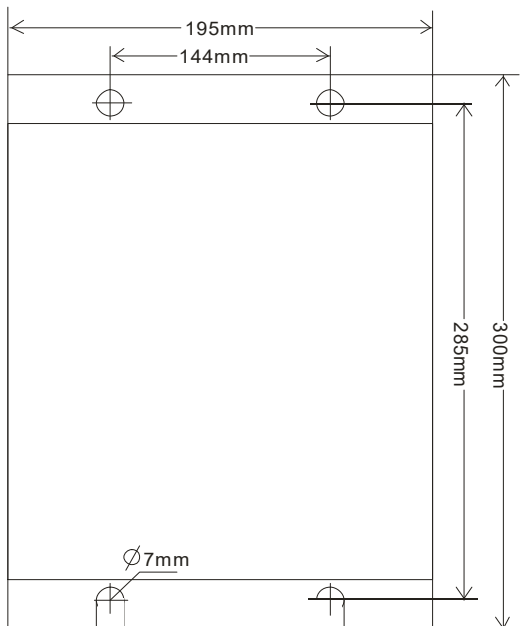
主回路接线图及安装尺寸



凯月电子SCR电力调整器安装图



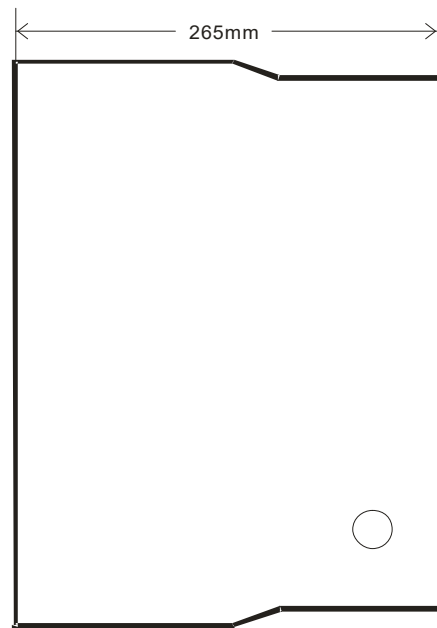
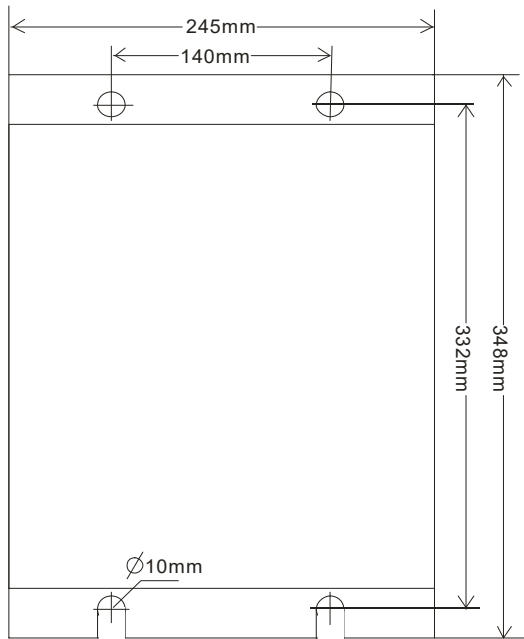
MTC55A/MTC110A尺寸图



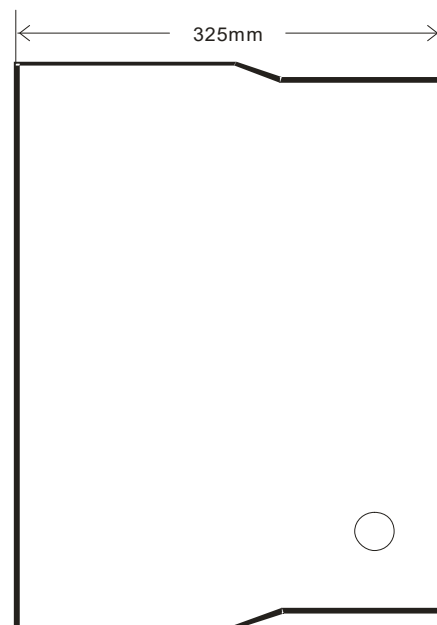
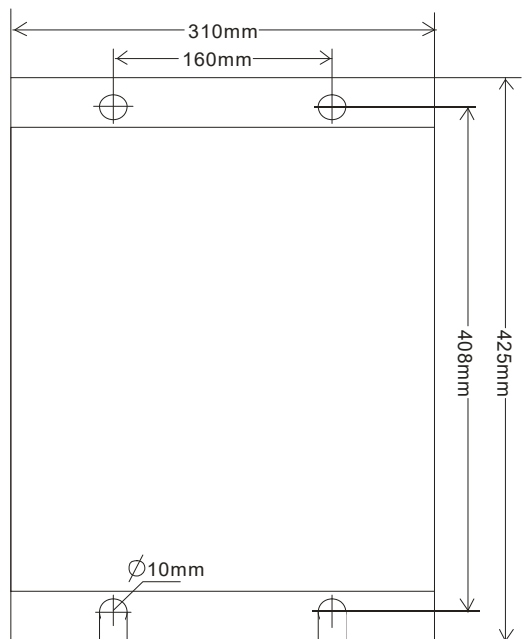
MTC160A/SKKT162A尺寸图



凯月电子SCR电力调整器安装图



MTC200A/MTC500A尺寸图



MTC600A/MTC800A尺寸图