

凯月 KY3-T6S SCR 调整器

用户手册



上海凯月电子科技有限公司

地址:上海市闵行区虹中路 115 号 2 号楼 101 室

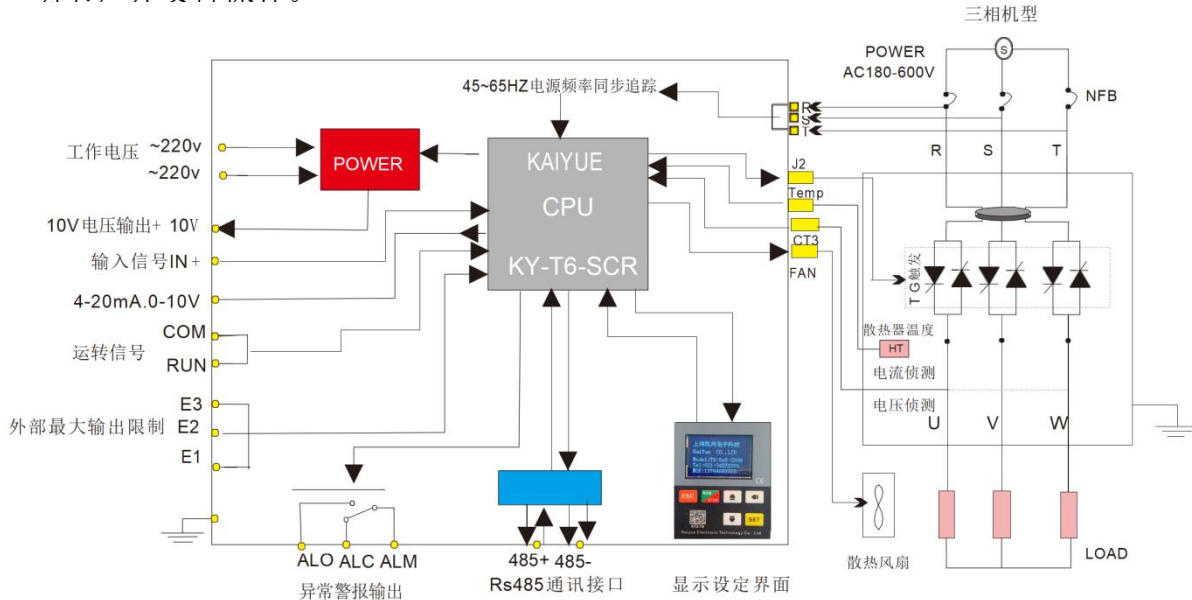
电话: 021-34273300 传真: 021-34273266

目录

第一章 产品特点	3
第二章 安装接线方式	4
第三章 调整器各部分功能说明	5
第四章 产品控制接线方式	6
第五章 指令参数设定示例	8
第六章 调功器参数功能设置	9
第七章 故障说明参数修改	13
第八章 通讯协议	14
第九章 产品选型识别及型号配置表	19

第一章 产品特点

首先感谢采用凯月多功能 SCR 调整器。KY3-T6S 系列调整器采用高品质进口元件及最先进的微电脑控制技术制造而成，控制精度高达 0.1%。本手册提供使用者安装参数设定，异常诊断排除及日常维护，为了确保能够安装和操作本调整器。请在安装之前详细阅读本实用说明书，并妥善保存。



全方位提升侦测功能及安全保护

可设定电流，实现自动检测负载（包括断线、短路、接地等），一旦发生异常立即报警并停止输出（限制电流、定电流、定电压等功能）。适用于广泛的负载范围。

具有（零位、相位）软启动时间可设定，相位启动零位运行

根据不同负载，可改变输出模式（三相全控机型、单相机型），实现零位和相位的任意变更设定。

输入方式使用软启动自由设定

通过面板控制输出，提供多达九种输入控制方式：KEY/0-20 mA/4-20 mA/0-5 V/1-5 V/0-10 V/2-10 V/RS 485 等，可通过键盘自由更改设定。

智能型保护功能

可显示SCR当前温度，当SCR温度超过45度时，散热风扇自动启动，低于40度时风扇停止运转，提高风扇寿命。温度超过80度时，SCR停止输出工作并通过异常报警继电器输出，屏幕显示超温。完善功能包括缺相显示和过电流保护。

工作电压范围广泛

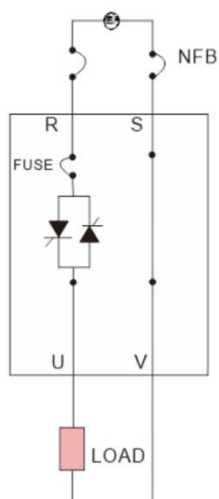
适用于AC 180V- AC 480V范围内的主电源。具有相序追踪功能，无相序要求问题。特殊电压范围如AC 5V-110V和AC 600V- AC1100V可定制。

具有RS485通讯功能

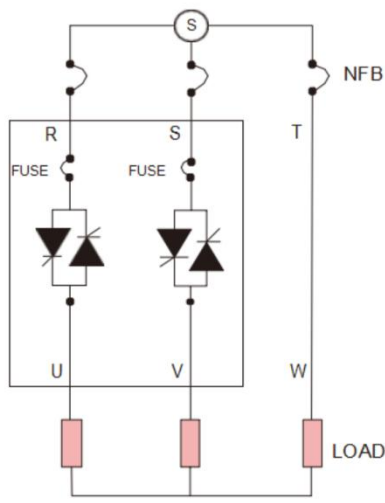
支持Modbus RS485通讯，能够即时传送SCR工作状态到PC，进行资料处理分析。

第二章 安装接线方式

单相零位机型
POWER
AC180~700V

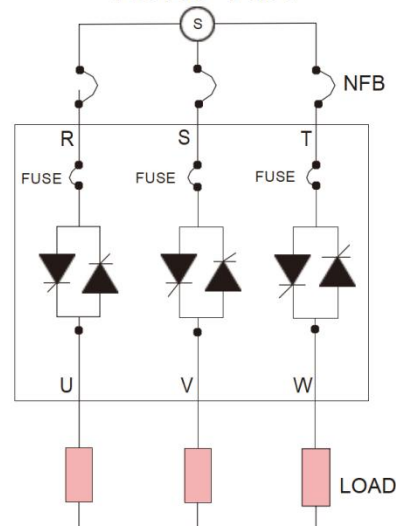


三相零位机型200A以上
POWER
AC180~600V

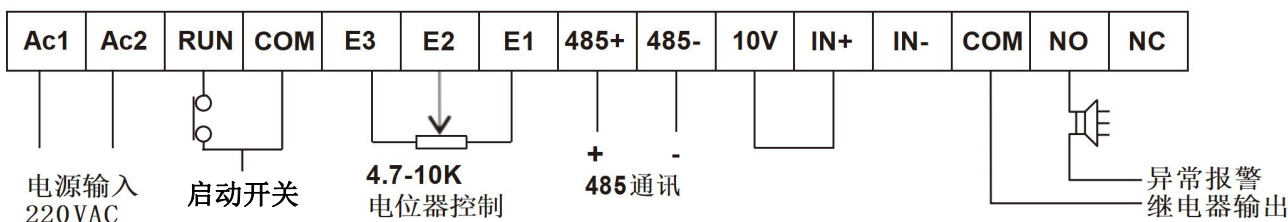
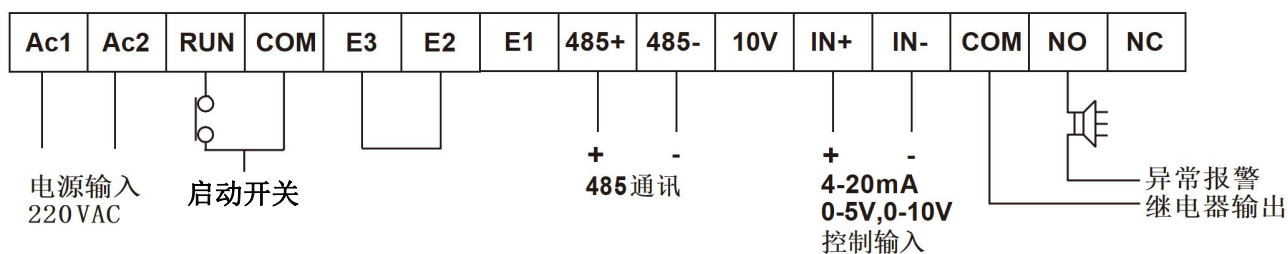


零位控制二相

三相三线相位半控机型
POWER
AC180~700V



相位半控机型，不可接零线
全控机型（输出零位/相位）可变更



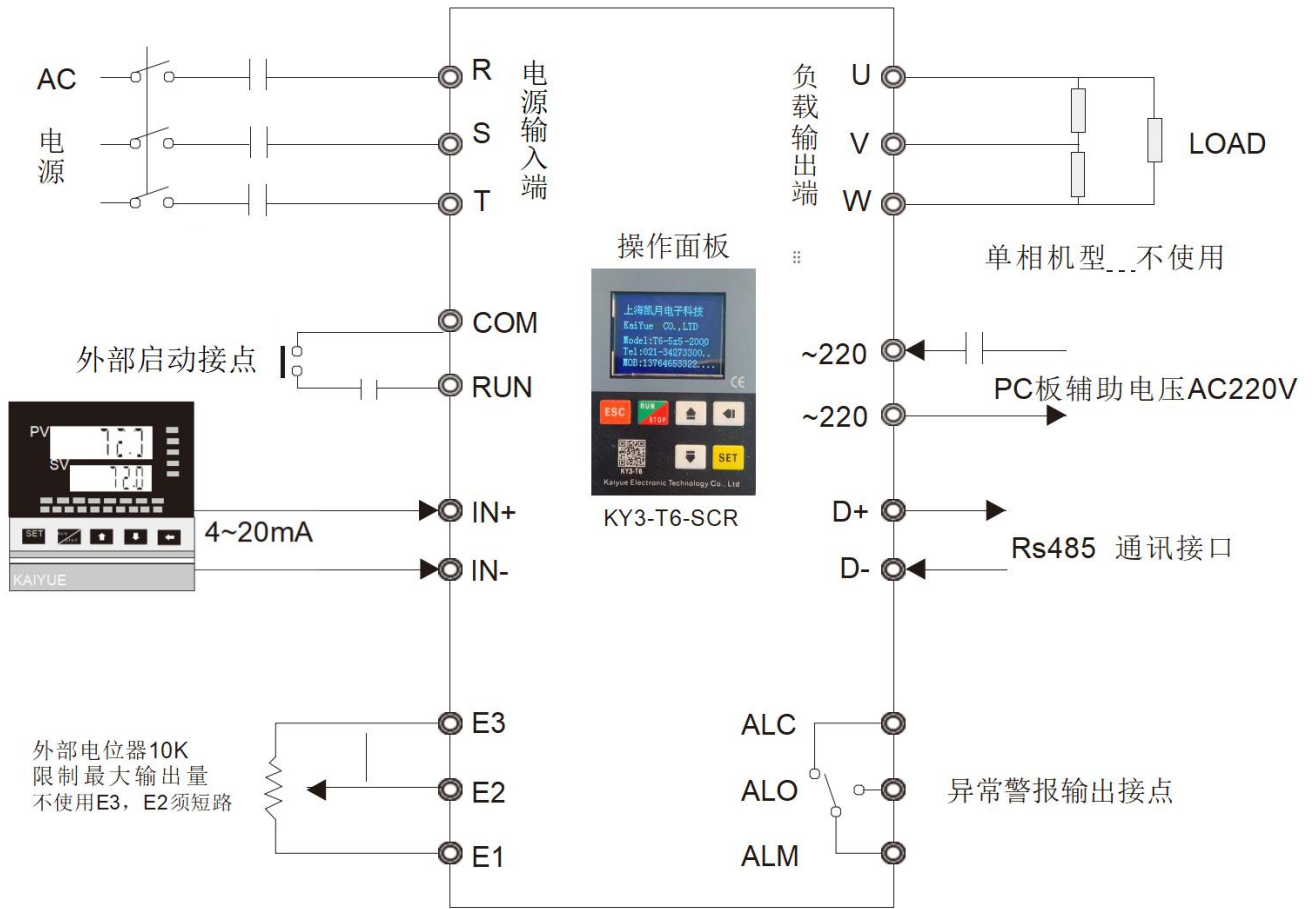
第三章 调整器各部分功能说明



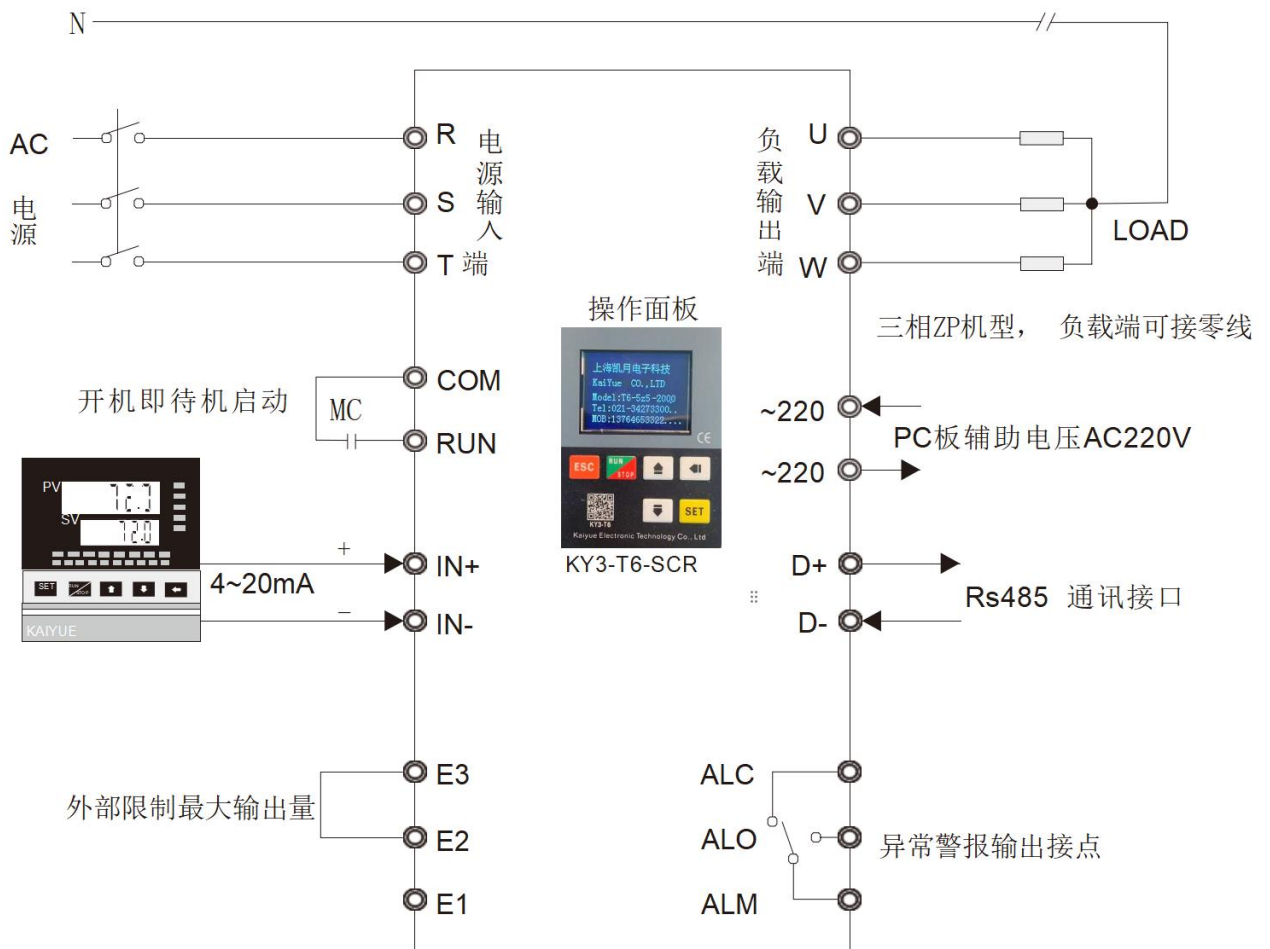
AC1	AC2	RUN	COM	E3	E2	E1	485+	485-	10V	IN+	IN-	COM	NO	NC
-----	-----	-----	-----	----	----	----	------	------	-----	-----	-----	-----	----	----

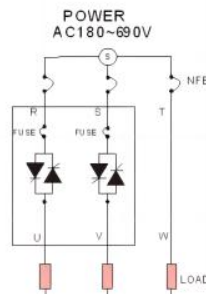
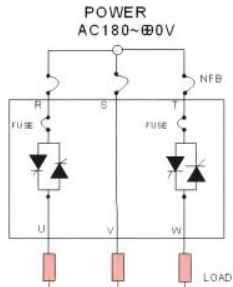
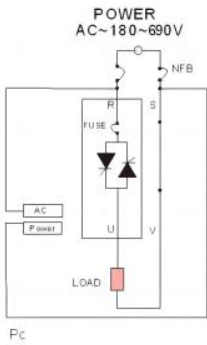
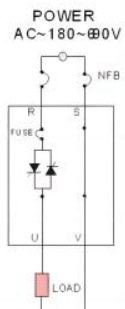
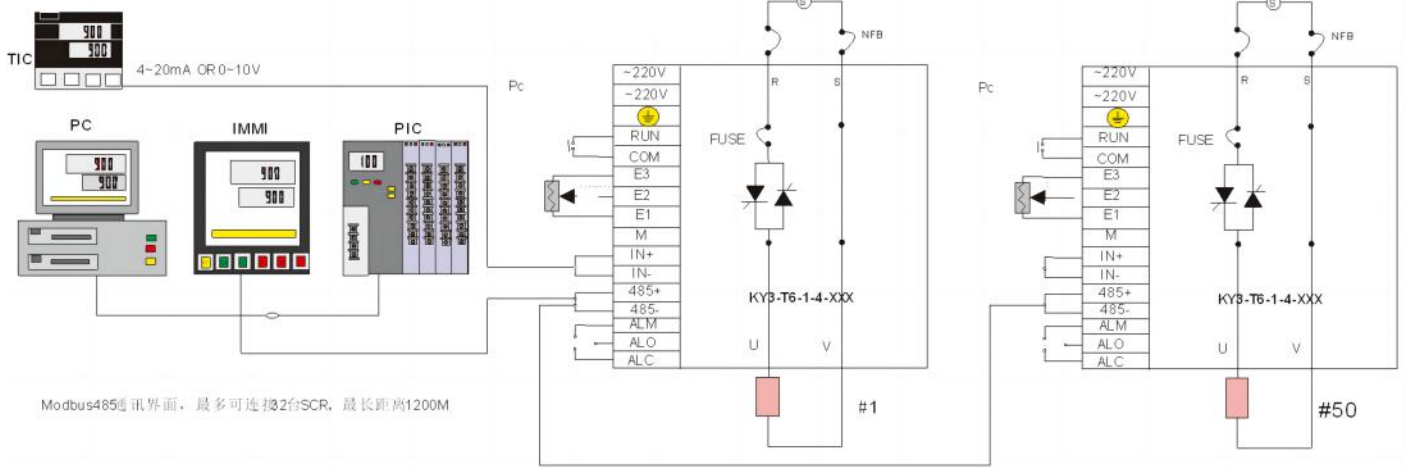
面板各部功能说明		
符号	名称	功能说明
SET	设定输入键	参数设定 (输入确定键)
RUN/STOP	手动 (启动停止) 键	输入模式选择 KEY 面板控制 按交替启动停止
←	位移键 (变更选择)	位移键 (点动闪烁)
↑	增加键 (功能选择)	减少数值 参数功能变更
↓	减少键 (功能选择)	增加数值 参数功能变更
RUN	运行指示灯	启动 RUN 灯亮
STOP	停止指示灯	停止 STOP 灯亮
ERR	异常指示灯	控制器发生异常时灯亮

第四章 产品控制接线方式

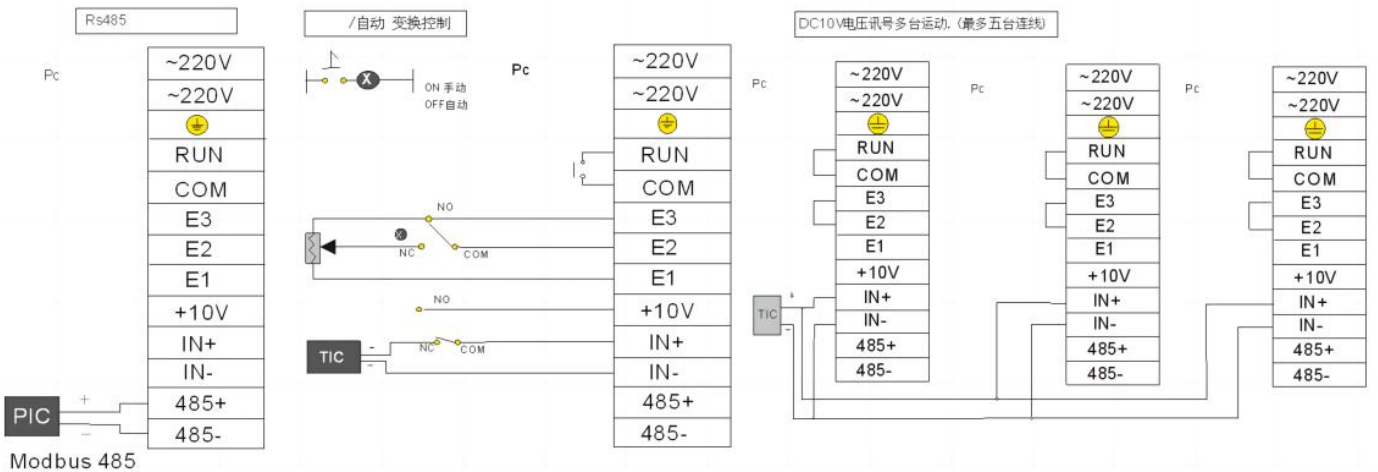
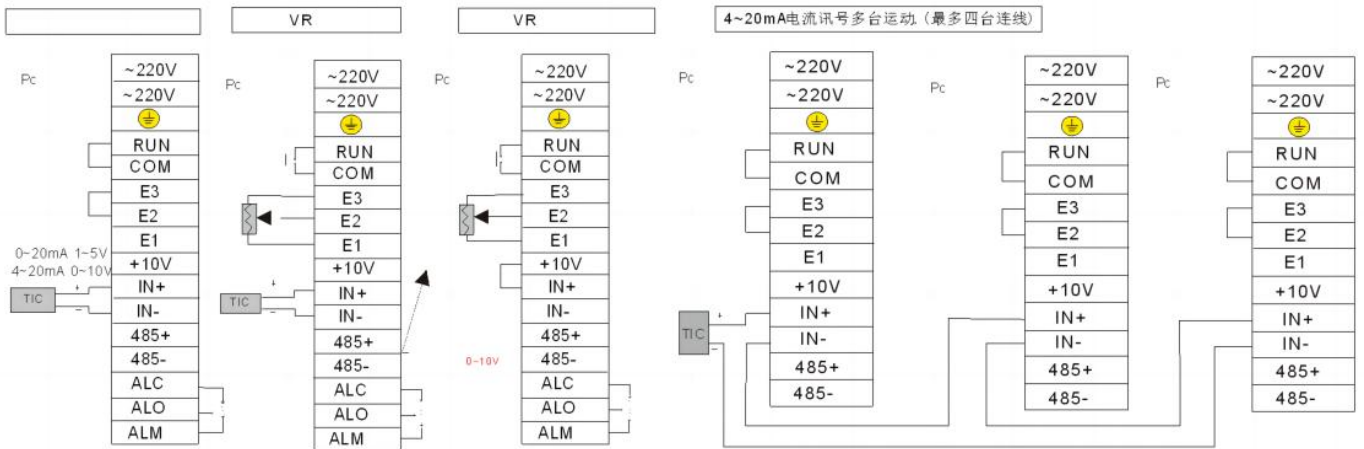
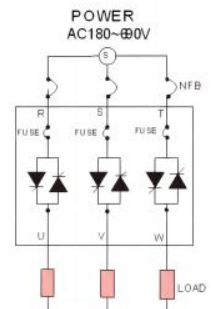
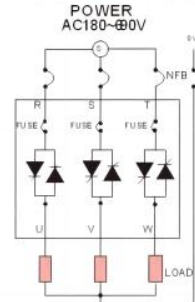


温控器4~20mA电流讯号→控制比例输出(外部VR可限制最大输出量)



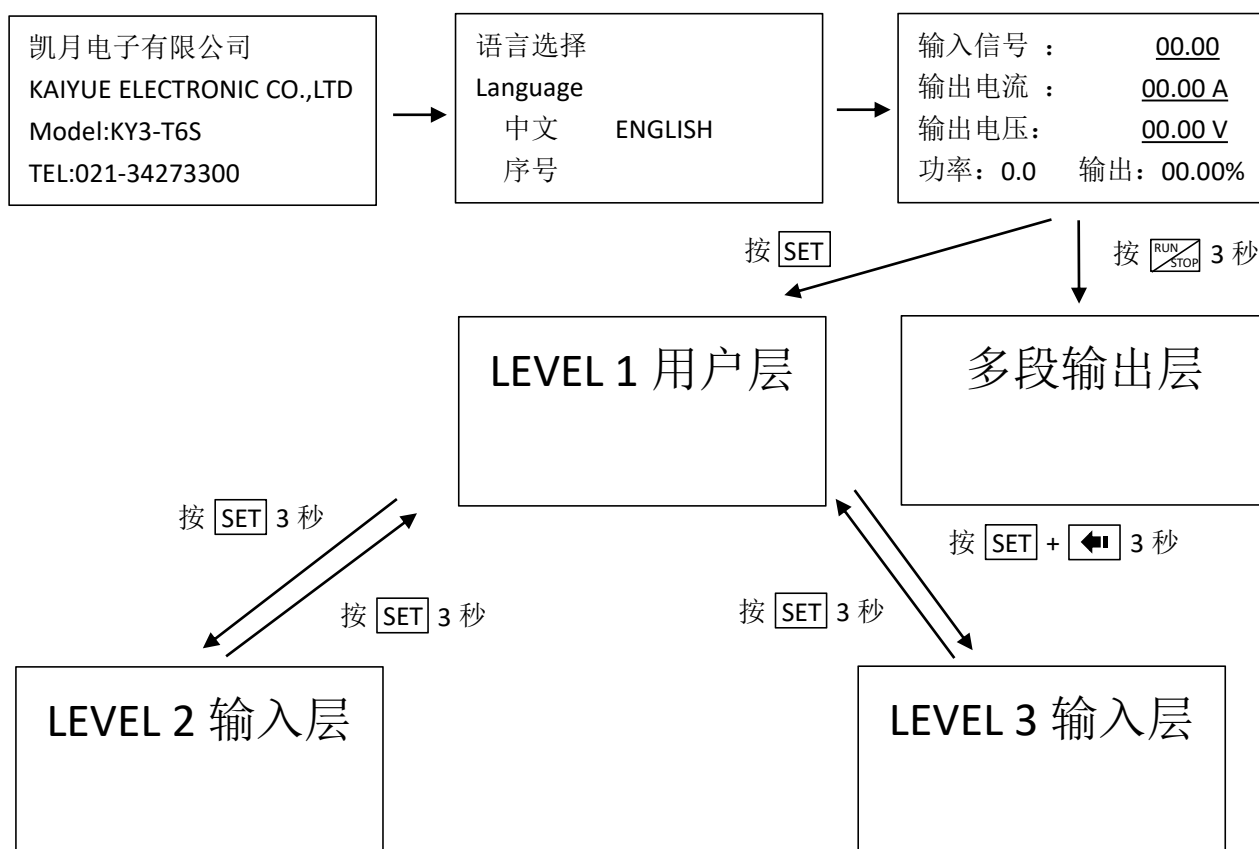


三相四线(零位, 相位)全控机型



第五章 指令参数设定示例

阶层操作流程



按 **SET** 3 秒，或 15 秒未按任何键自动回主画面层

同时按 **SET** **←** **↑** **↓** 四键 4 秒所有指令恢复出厂值

LEVEL 各阶层参数

LEVEL1	电流电压显示	启动停止时间设定
	输出电流电压设定	语言选择
	机型设定	
LEVEL2	输入模式设置	输出模式设置
	变周期输出设置	最大输出设置
	输出量设置	控制器温度设置
	警报设置	负载过流检测
	断线检测设置	模块击穿检测
	电流电压校正	三相输出量调整
	机型参数设置	开关电源检测
	电流电压显示	通信启动设置
	外互感器比值设置	模拟输出设置
LEVEL3	特殊功能设定：非专业人员不可进入	
多段输出层	设置多段输出选项	

第六章 调功器参数功能设置

机型表


Z Z P P 通用机型 输入信号 00.0mA 输出% 000.0 RUN ERR STOP	C 恒定电流机型 目标电流 A 000.0 输出电流 A 000.0 输出% 000.0 RUN ERR STOP	CT 限电流机型 输入信号 00.0mA 输出电流 A 000.0 输出% 000.0 RUN ERR STOP	V 恒定电压机型 目标电压 V 000.0 输出电压 V 000.0 输出% 000.0 RUN ERR STOP
VT 限电压机型 输入信号 00.0mA 输出电压 V 000.0 输出% 000.0 RUN ERR STOP	KW 恒定功率机型 目标功率 Kw 000.0 输出功率 Kw 000.0 输出% 000.0 RUN ERR STOP	CKw 限功率机型 输入信号 00.0mA 输出功率 Kw 000.0 输出% 000.0 RUN ERR STOP	AT 三相限电流机型 输入 00.0mA R 相电流 000.0 S 相电流 000.0 T 相电流 000.0 RUN ERR STOP
ATV 三相恒电流机型 输出电压 000.0 R 相电流 S 相电流 T 相电流 RUN ERR STOP	CV 限电流电压机型 输入信号 00.0mA 输出电压 V 输出电流 A RUN ERR STOP	CV 限电流电压机型 输入信号 00.0mA 输出 ON-OFF 周期时间 S 000 RUN ERR STOP	

- 按  进入 LEVEL 1
- 按  切换参数选项
- 按  进行选择修改项
- 按   进行调整

功能选项	功能说明及设定范围	出厂值
电流电压显示 R_A: 0.0 S_A: 0.0 T_A: 0.0 O_A: 0.0 RUN ERR STOP	显示实时的输出电流电压	/
启动停止时间设定 缓启动: 0S 缓停止: 0S	0-1000S 建议设置 2S 以减少电力系统启动冲击 0-1000S	2 0
输出电流电压设定 限电压限电流模式 电压限制: 电流限制: 电量:	根据输出模式选择变更, 输出模式进入 LEVEL2 设定 可设置限电流 / 恒电流 / 限电压 / 恒电压 / 恒流限压 / 恒压限流 / 限流限压 / 限功率 / 恒功率 / 周期输出 / 二次侧限流 / 二次侧恒流	限电流模式
负载电阻值测量 Load_R: Load_S: Load_T:	测量负载的电阻值	/

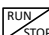




语言选择 Language 中文简体 ENGLISH	出厂默认中文	中文
机型设定	出厂设定请参照 机型表	/

长按 **SET** 3秒进入 LEVEL 2
 按 **SET** 切换参数选项
 按 **◀** 进行选择修改项
 按 **↑** **↓** 进行调整

功能选项	功能说明及（设定范围）	出厂值
输入模式设置 输入选择： 输入比率：	模拟输入： 2-10V/0-10V/1-5V/0-5V/4-20mA/0-20mA/SW/KEY/ RS-485 模拟输入信号 * 输入比率 = 实际信号 2-10V/0-10V/1-5V/0-5V/4-20mA/0-20mA 由 IN+ IN-端子输入对应输出 KEY 由键盘手动模式控制输出量 RS485 由 485+485-通讯控制输出百分比 SW 由端子 ON-OFF 控制输出 ALL COM RUN 短路三相同步启动 Singe COM RUN 短路 RS 相启动 E2 E3 短路 RT 相启动 M IN+短路 ST 相启动 1-ON 键盘 ON/OFF 启动 三相同步启动	4-20mA 1.00
输出模式设置 液晶背光： 模式： 控制波形：	YES 常亮 NO 仅操作时亮 相位输出 / 零位输出 / 相启零出 / 开关输出 / 零位限流 / 限流恒电流 / 限电压 / 恒电压 / 恒流限压 / 恒压限流 / 限流限压 / 限功率 / 恒功率 / 周期输出 / 二次侧限流 / 二次侧恒流全波/接零	YES 零位输出 全波
变周期输出设置 周期长度： 输出精度： 最低输出：	可设置（0-30S） 可设置（0-1S） 可设置（0-20） 	10S 1.0S 0.0
最大输出设置 电流： 电压： 功率：	输出电流限制 输出电压限制 输出功率限制	出厂值根据机型
输出量设置 输出低点： 最大输出： 最小输出：	调整最小开始输出波形（0-50%） 设定值越低，起始电压越低 电压越低，低点输出越精细 最大输出限制（0-100%） 最小输出量（0-50%）	10.0% 100.0% 0.0%

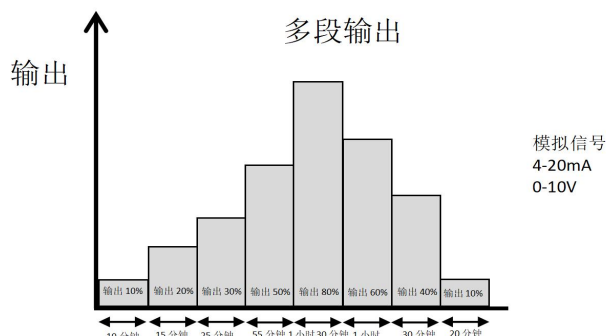
控制器温度设置 风扇启动： 超温警报： 环境温度：	内部温度到达设定值以上风扇启动（38-45℃） 内部温度到达设定值以上停止输出（80-95℃） 控制器内部温度值	40℃ 90℃ /
警报设置 异常警报： 电流警报： 断线输出：	AL1 电源异常接点输出 YES 电源异常输出 NO 异常不输出 AL2 控制器异常状况警报接点输出 负载断线控制器继续输出	YES A1 YES A2 NO
负载过流检测设置 过电流倍数： 过流时间： 过电流次数：	过电流超过限制电流倍数（1-5） 过电流持续超过时间（20-1000S） 过电流超过次数（0-5）	2.0 50 1
断线检测设置 断线电流： 电流误差： 输出量：	输出在输出量以上检测（0-800A） 电流低于断线电流误差值以下断线（50-100%） 断线电流为0 功能取消（20-100%）	0.0 80% 30%
模块击穿检测 检测范围： 过电流值：	输出在输出量以上检测（0-100%） 电流高于过电流值设定以上（0-800A） 过电流值为0 功能取消	0.0% 0.0A
电流电压校正 A: 0.0 V: 0.0 电流校正： 电压校正：	输出电流电压显示 误差校正 （显示值）X（校正值）	/
三相输出量调整 R 相微调：100% S 相微调：100% T 相微调：100%	R 相最大输出调整（20.0%~100.0%） S 相最大输出调整（20.0%~100.0%） T 相最大输出调整（20.0%~100.0%）	100.0% 100.0% 100.0%
机型参数设置 主电源电压： 负载功率： 参数锁定：	主电源电压设置 负载总功率设置 为 ALL 所有参数不可修改 只有此参数可改 为 1 只有 LEVEL 1 参数可改 为 2 只有 LEVEL 1 和 LEVEL 2 参数可改	出厂值根据机型
通信参数设置 通信站号： 通信格式： 通信速率：	通讯站号设置（1~255） 8-N-1 8-N-2 8-O-1 8-E-1 4800 9600 19200 38400	1 8-N-2 19200
开关电源检测 开关相序： SCR： 零相转换：	NO/R/S/T 三相机型可关闭电源相序检测 关闭主电源异常及输出功能 0/1 可当单相输出使用 VR/ZP	NO 0 VR
进入厂商设定层		

密码: 警报启动: RUN-TIME:	特殊层非原厂商不可进入 总使用时间	/ NO
电流电压显示 显示: 启动模式: 联动模式:	输出电压、电流控制及显示方式 (有效值 平均值) 输入模式手动键盘设定输出量启动方式 键盘 ( 启动) 端子 (COM RUN 段子短路启动)	有效 键盘 1
通信启动设置 启动停止: 通信模式:	ON/485 ON 由段子控制启动停止 485 由通讯控制启动停止 NO/YES	ON NO
外互感器比值设置 二次电流: 互感器比值: 校正值:	OFF 5-5 5-50 5-100 5-200 5-300 5-400 5-500 5-600 5-750 5-800 5-1000 5-1200 5-1500 5-2000 5-3000	0.0 OFF 100.0
模拟输出设置 模拟: 模拟低点: 模拟高点:	O/I/A/V/W/ON 0-40.0 0-110.0	/

长按  3 秒进入多段输出层
 按  切换参数选项
 按  进行选择修改项
 按   进行调整

功能选项	功能说明及设定范围	出厂值
多段时间输出 多段: 停电启动:	YES 启动多段输出功能 (1~8 段) 输入信号 > 输出限制以输出限制值输出 输入信号 < 输出限制以输出限制值输出 清除/自动/记忆	NO 清除
1 段设置 时间: 0.00H 输出限制: 0.0%	示例: 为 1 小时 35 分钟则设定 1.35H 输出限制为 0.0 时结束	
2 段设置 时间: 0.00H 输出限制: 0.0%		
.....		
8 段设置 时间: 0.00H 输出限制: 0.0%		

先按  再按  跳跃下一段程序
 先按  再按  跳跃上一段程序
 先按  再按  停止并清除程序



第一段设置 时间: 00.10H 输出限制: 10%	第二段设置 时间: 00.15H 输出限制: 20%	第三段设置 时间: 00.25H 输出限制: 30%	第四段设置 时间: 00.55H 输出限制: 50%	第五段设置 时间: 01.30H 输出限制: 80%	第六段设置 时间: 01.00H 输出限制: 60%	第七段设置 时间: 00.30H 输出限制: 40%	第八段设置 时间: 00.20H 输出限制: 10%
----------------------------------	----------------------------------	----------------------------------	----------------------------------	----------------------------------	----------------------------------	----------------------------------	----------------------------------

第七章 故障说明参数修改

故障类别说明		
主电源异常 无主电源 保险丝断 2 支以上 送主电源换保险丝	控制器超温 000℃ 检查风扇是否运转 改善周围环境温度	键盘异常 键盘与主板无连接 检查 6P 连接线
T 相无主电源 T 相保险丝熔断 更换 T 相保险丝	感温线断线 检查感温线是否开路或与 设定型号不符	无负载或模组击穿 未接或负载断线 量控制器上下阻值 接负载或送修
R 相无主电源 R 相保险丝熔断 更换 R 相保险丝	检测温度低于量程 检查感温线是否异常或与 设定型号不符	过电流停止输出 负载短路或接地 检查负载电阻值 测量负载对地阻值
S 相无主电源 S 相保险丝熔断 更换 S 相保险丝	温控超温报警 负载温度高于高点 警报温度 调高警报温度 或自整定	模块击穿 无法关闭输出 输出电流过大 测量模组电阻值
系统故障 请联系凯月公司 TEL:13764653322		

用户层主画面 ← 在异常阶层内 5 秒内未按任何键自动回主画面

按 **ESC** 键 3 秒

主电源异常
无主电源
保险丝断 2 支以上
送主电源换保险丝

最后一次异常代码


清除异常记忆代码
按 **ESC** + **←** 键 3 秒清除记忆
电源异常不在记忆代码范围

ESC ↓

主电源异常
无主电源
保险丝断 2 支以上
送主电源换保险丝

前一次异常代码

第八章 通讯协议

定义	参数地址	读/写	功能说明		
SCR 输出量(%)	000H	R/W	Rs485 模式才可写入		
输出模式			例如: 001H=100		
写入 000H=0~1000 输出 0.0~100.0%			写入 000H=0~1000 输出 0.0~100.0A		
输出电流限制	001H	R/W	限电流机型(限制最大输出电流)		
输出电压限制	00FH	R/W	限电压机型(限制最大输出电压)		
输出 ON/OFF 状态	003H	R/W	输出 ON/OFF 状态		
上列控制方式必须 RS485 模式才能写入			Bit0	=0:启动 = 1:停止	
最大输出量限制	004H	R/W	最大输出量 0~100%		
最小输出量调整	005H	R/W	最小输出量 0~100%		
缓启动时间	006H	R/W	增加输出时缓冲时间		
缓停止时间	007H	R/W	减小输出时缓冲时间		
输入信号滤波时间	008H	R/W	信号取样时间平均值		
输入控制方式	009H	R/W	01H	KEY	由键盘  控制输出
			03H	0~20mA	由端子 IN+ IN- 控制输出
			04H	4~20mA	由端子 IN+ IN- 控制输出
			05H	0~5V	由端子 IN+ IN- 控制输出
			06H	1~5V	由端子 IN+ IN- 控制输出
			07H	0~10V	由端子 IN+ IN- 控制输出
			08H	2~10V	由端子 IN+ IN- 控制输出
			09H	Rs485	通讯写入 000H
读取 SCR 输入量	00AH	R	SCR 输入信号		
读取 SCR 输出量	00BH	R	SCR 输出		
SCR 工作温度	00CH	R	SCR 散热器温度		
SCR 异常警报	00DH	R	Bit0	= 1:三相无电源	= 0: 正常
			Bit1	= 1:R 相无电源	= 0: 正常
			Bit2	= 1:S 相无电源	= 0: 正常
			Bit3	= 1:T 相无电源	= 0: 正常
			Bit4	= 1:散热器超温	= 0: 正常
			Bit5	= 1:温度检知器故障	= 0: 正常
			Bit6	= 1:过电流	= 0: 正常
			Bit7	= 1:负载断路	= 0: 正常
			Bit8	= 1:负载短路	= 0: 正常
实时输出电流	00FH	R	三相实时输出电流平均值		
R 输出电流	014H	R	R 相当前输出电流	AT 机型三相全侦测	
S 输出电流	015H		S 相当前输出电流		
T 输出电流	016H		T 相当前输出电流		
输出电压	017H	R	SCR 相当前输出电压	V 型	
输出电流	018H	R	SCR 相当前输出电流	C 型 CV 型 CT 型	
写入二次侧电流	017H	R/W	2C 型电流互感器		
读取二次侧输出电流	018H	R			
实时输出功率	01BH	R	三相实时输出功率平均值		
输出功率限制	01DH	R/W	限功率机型 (限制最大输出功率)		

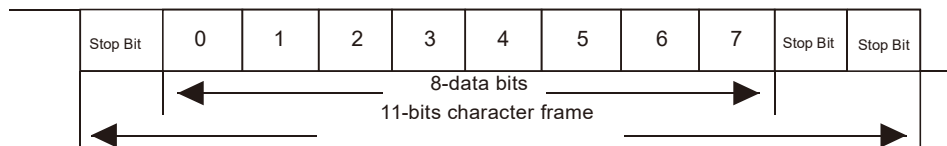
断线电流	01AH	R/W	输出在输出量以上检测
过流时间	022H	R/W	过电流持续超过时间
电阻值测量	026H 027H 028H	R	R 相负载的电阻值 S 相负载的电阻值 T 相负载的电阻值
三相最大输出微调负载不平衡微调	029H 02AH 02BH	R/W	R 相最大输出%调整 (20.0~100.0) % S 相最大输出%调整 (20.0~100.0) % T 相最大输出%调整 (20.0~100.0) %

Modbus 格式及通讯方式

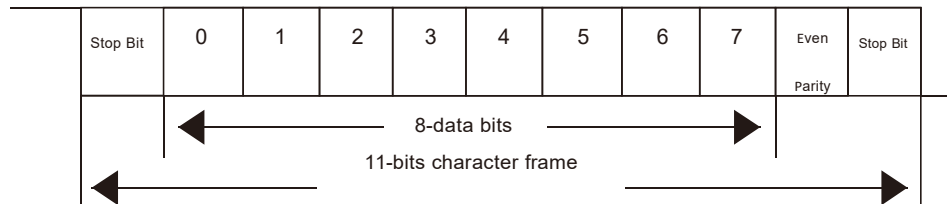
通讯规格: Rs485 通讯速度: 4800/9600/19200/38400 bps

通讯格式: (11-bit 字符) 字符结构: (8-bit 数据)

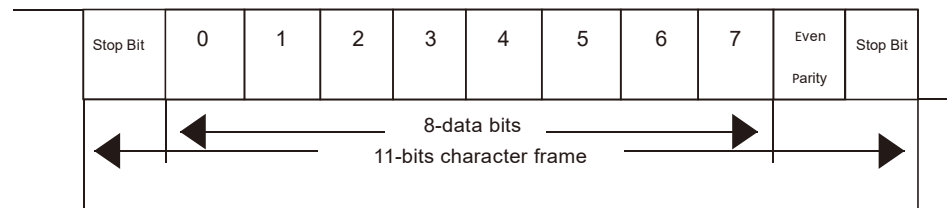
<8:N:2> 8-bit, 无奇偶校验位, 2 停止位



<8:E:1> 8-bit, 偶校验位, 1 停止位



<8:O:1> 8-bit, 奇校验位, 1 停止位



通讯数据结构:

Start	超过 10ms 静止时间
ADR	通讯地址: 8-bit 地址
CMD	指令码: 8-bit 地址
DATA(n-1)	数据内容
.....	N*8-bit 地址, n<=25
DATA0	
CRC CHK Low	CRC 错误侦测码
CRC CHK High	16-bit 侦测码由(2 个 8-bit)字符组成
END	超过 10ms 静止时间

读取格式: 读取正在输入量 0BH

RTU 指令讯息

0	ADR		01H
1	CMD		03H
2		MSB	00H
3	数据起始地址	LSB	0BH
4	数据长度	MSB	00H
5	以 WORD 计算	LSB	01H
6		LSB	F5H
7	CRC 侦错码	MSB	C8H

RTU 响应讯息

0	ADR		01H
1	CMD		03H
2	以 byte 计算	LSB	02H
3	起始地址内容	MSB	03H
4		LSB	E8H
5		LSB	B8H
6	CRC 侦错码	MSB	FAH

写入格式:写入控制器输出量 00H

RTU 指令讯息

0	ADR		01H
1	CMD		06H
2		MSB	00H
3	数据起始地址	LSB	00H
4		MSB	02H
5	数据长度	LSB	BCH
6		LSB	89H
7	CRC 侦错码	MSB	1BH

RTU 响应讯息

0	ADR		01H
1	CMD		06H
2		MSB	00H
3	数据起始地址	LSB	00H
4		MSB	02H
5	数据长度	LSB	BCH
6		LSB	89H
7	CRC 侦错码	MSB	1BH

CRC 侦错码

RTU 模式采用 CRC (Cyclical Redundancy ,Check)侦测错误, CRC 侦错由以下几个步骤计算: 步

骤 1:载入一个内容为 FFFFH 之 16 位暂存器 (称为 CRC 寄暂存器)

步骤 2:将指令讯息第一个字节与 16-BIT CRC 寄暂存器的低次字进行 Exclusive OR 运算, 并将结果存回 CRC 暂存器

步骤 3:将 CRC 暂存器之内容之内容向右移 1bit,最左位填入 0,检查 CRC 暂存器与最低位置步

骤 4:若 CRC 暂存器最低位置为 0,则重复步骤 3;否则将 CRC 暂存器与 A001H 进行 Exclusive Or 运算

步骤 5:重复步骤 3 及步骤 4;直到 CRC 暂存器之内容已左移了 8-bit, 该字节已经完成处理步

骤 6:对指令讯息下一个字节重复步骤 2 至步骤 5;直到所有字节全部处理完成

CRC 暂存器的内容即是 CRC 值,传讯指令时必须将 CRC 的高低字节交换顺序

即是低字节先被传送

计算 CRC 值范例: (用 C 语言编写的 CRC 计算范例)

即函数需要两个参数:

Unsigned char* data;指向消息缓冲区之指针 Unsigned char lenght;消息缓冲区中的字节数目函数将返回 Unsigned integer;类型的 CRC 值

```
Unsigned integer CRC_check(unsigned char*data,unsigned char lenght)
{
    Int x;
    Unsigned int reg_crc=0xFFFF While(lenght--)
    {
        reg_crc^=*data++; for(x=0;<8;x++)
        {
            If(reg_crc&0x01) //LSB(b0)==1
            {reg_crc=(reg_crc>>1)^0xa001;}
            else
                {reg_crc=reg_crc>>1; }
        }
    }
    return reg_crc;
}
```

通讯测试程式

PC 通讯程式范例: (下列是简易通讯程式.PC 与 SCR 通讯用 C 语言编写范例) Modbus RTU 之通讯程序

```
#include<stdio.h> #include<dos.h> #include<conio.h> #define THR 0X0000
#define RDR 0X0000 #define BRDL 0X0000 #define IER 0X0001 #define
BRDH 0X0001 #define LCR 0X0003 #define MCR 0X0004 #define LSR
0X0005 #define MSR 0X0006
Unsigned read_data[100];
Unsigned read_data[10]={0×01,0×03,0×00,0×0B,0×00,0×01,0×F5,0×
C8};
{
int i;
Outportb(PORT+MCR,0×08);/*interrupt enable*/
Outportb(PORT+IER,0×01);/*interrupt as data in*/
Outportb(PORT+LCR,(inportb(PORT+LCR)10×80));
/*the Baudrate can be access as LCR. B7==1*/
Outportb(PORT+BRDL,12);/*set baudrate=9600, 12=115200/9600*/
Outportb(PORT+BRDH,0×00);
Outportb(PORT+LCR,0×07);/*<8,N,2>=0×07,<8,E,1>=0×1B,<8,0,1>=0×0B*/
for(i=0;i<8;i++)
{
While(!(inportb(PORT+LSR)&0×20));/*wait until THR empty*/
Outportb(PORT+THR,send_data[i]); /*send data to THR*/
}
i=0 While(!kbhit())
{
If(inportb(PORT+LSR)&0×01)/*b0==1,read data ready*/
{
read_data[i++]=inportb(PORT+RDR);read data form RDR*/
}
}
}
```

第九章 产品选型识别及型号配置表

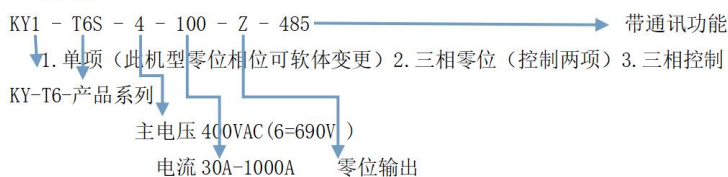
产品型号功能配置表:

输出功能 配置功能	Z 零位	P 相位	ZP 零相	CT 限电流	C 恒电流	VT 限电压	V 恒电压	CV 恒流限压	KW 恒功率	CKW 限功率	CYC 变周期
周波调功模式	✓	✓	✓	✓	✓	✓	✓	✓	✓	✓	✓
移相调压模式		✓	✓	✓	✓	✓	✓	✓	✓	✓	✓
移相调压限流恒流、限恒功率				✓	✓			✓	✓	✓	✓
移相调压 限压恒压						✓	✓	✓			✓
负载断线检测											✓
负载接地检测											✓
故障显示报警 输出保护功能	✓	✓	✓	✓	✓	✓	✓	✓	✓	✓	✓

产品选型规格尺寸表:

规格型号 (实际电流)		电流 快熔 配置 A	外形尺寸			按装尺寸 单位 mm		重量 kg	适用负载 KW		螺丝及螺丝 扭力		冷却 方式
			长	宽	高	长	宽		380V	660V			
单 项 机 型	KY1-T6S-4-020	30A	200	120	180	190	97	3	10	20	M6	30kgfcm	自冷
	KY1-T6S-4-040	63A	270	128	230	254	97	6	15	25	M6	40kgfcm	强制 风冷
	KY1-T6S-4-060	100A	270	128	230	254	97	6	25	40	M6	40kgfcm	
	KY1-T6S-4-100	150A	270	128	230	254	97	7	35	60	M6	50kgfcm	
	KY1-T6S-4-150	250A	270	128	230	254	97	7	60	100	M6	70kgfcm	
	KY1-T6S-4-200	300A	300	195	260	285	144	10	80	130	M6	70kgfcm	
	KY1-T6S-4-250	400A	300	195	260	285	144	10	100	160	M6	80kgfcm	
	KY1-T6S-4-300	500A	300	195	260	285	144	12	180	200	M8M	160kgfcm	
KY1-T6S-4-400	600A	300	195	260	285	144	14	200	260	M8	160kgfcm		
三 相 KY 机 型	KY3-T6S-4-020	30A	200	120	180	190	97	4	9	16	M6	30kgfcm	自冷
	KY3-T6S-4-040	63A	270	128	230	254	97	6	25	45	M6	40kgfcm	强制 风冷
	KY3-T6S-4-060	100A	270	128	230	254	97	7	45	75	M6	40kgfcm	
	KY3-T6S-4-100	150A	300	195	230	285	144	10	60	100	M6	60kgfcm	
	KY3-T6S-4-150	250A	300	195	260	285	144	12	100	170	M6	80kgfcm	
	KY3-T6S-4-200	300A	348	245	265	332	140	17	120	200	M6	160kgfcm	
	KY3-T6S-4-250	400A	348	245	265	332	140	19	180	280	M6	160kgfcm	
	KY3-T6S-4-300	500A	348	245	265	332	140	29	220	360	M8	200kgfcm	
	KY3-T6S-4-400	600A	425	310	315	408	160	32	300	450	M8	200kgfcm	
	KY3-T6S-4-500	700A	425	310	315	408	160	33	350	580	M8	200kgfcm	
	KY3-T6S-4-600	800A	425	310	315	408	160	35	400	630	M8	220kgfcm	
KY3-T6S-4-700	1000	550	430	300	560	410	42	450	750	M10	250kgfcm		

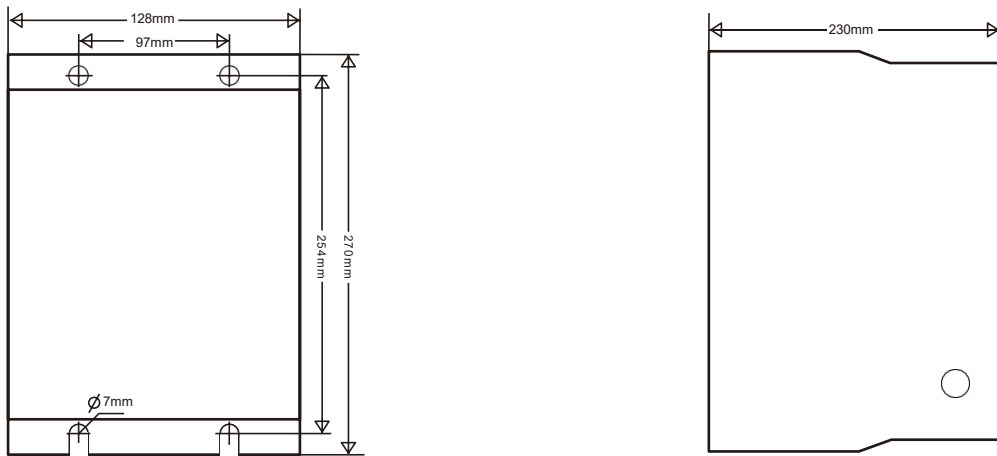
型号识别



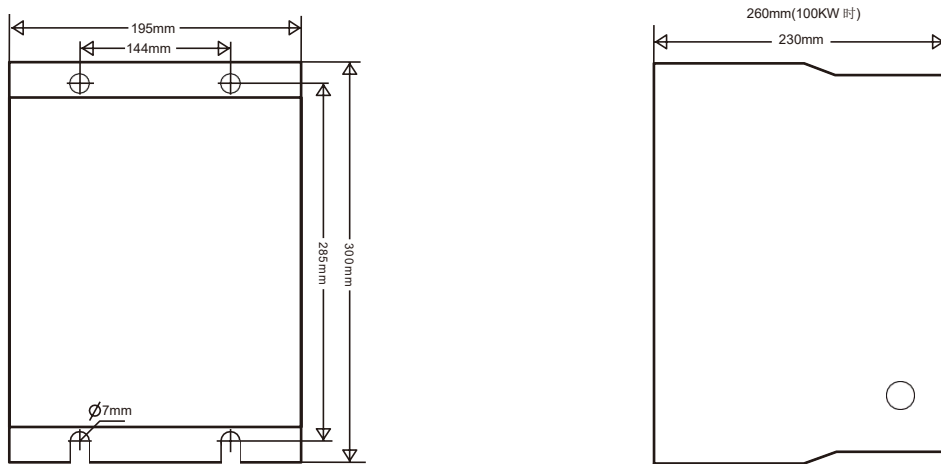
安全注意事项: 电力调整器为高发热原件, 必须将电力调整器垂直安装, 其上下左右与相邻的物品和挡板, 必须保持足够空间散热。

安装环境: 1. 无水滴, 蒸汽, 及油性灰尘之场所 2. 无腐蚀, 易燃性气体, 液体 3. 如有漂浮型尘埃及金属微粒需定制 4. 坚固无振动场所 5. 无电磁杂讯干扰之场所 6. 使用环境温度 -10℃至 40℃, 若超过 40℃以上时请加装散热装置, 改善周围环境温度。

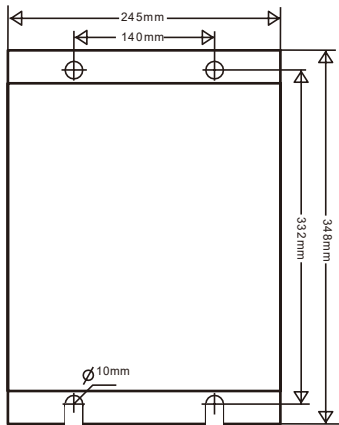
凯月电子 SCR 电力调整器安装图



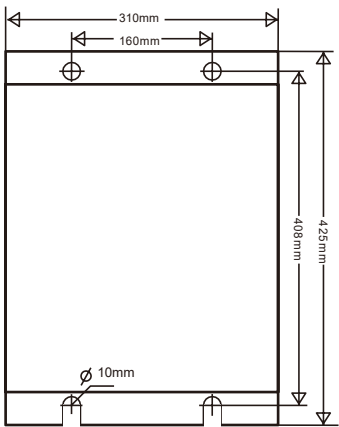
25A/110A(20-50KW)尺寸图



160A/200A(60-100KW)尺寸图



300A/500A(125-175KW)尺寸图



600A/800A(200-350KW)尺寸图